



Quadratische oder runde stabile Kunststoffleuchte zur Ausleuchtung der Flucht- und Rettungswege nach DIN EN 60598-1, DIN EN 60598-2-22 und DIN EN 1838. Erhältlich als EVG- oder Einzelbatterie-Leuchte.

Square or rounded luminaire for the lighting of escape and rescue routes according to DIN EN 60598-1, DIN EN 60598-2-22 and EN 1838. Available for central power systems or self-contained emergency luminaire.

<b>Gehäusematerial:</b>	Kunststoff, weiß	<b>Body:</b>	Plastic, white
<b>Schutzart/Schutzklasse:</b>	IP65 / II	<b>Protection class / category:</b>	IP65 / II
<b>Montageart:</b>	Wand (W), Decke (D)	<b>Mounting:</b>	wall (W), ceiling (D)
<b>Zulässige Umgebungstemp.:</b>	-5° bis +40°C	<b>Permissible temp.:</b>	-5° up to +40 °C

Ausführung Version	Bestellnummer Order number	Überbrückungszeit Operating time	Leuchtmittel Illuminant	Batterie Battery	Lumen lumen	Gewicht kg Weight kg
-----------------------	-------------------------------	-------------------------------------	----------------------------	---------------------	----------------	-------------------------

#### Leuchten für Zentralanlagen - Luminaires for central power supply systems

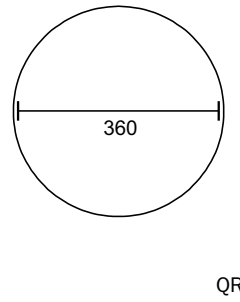
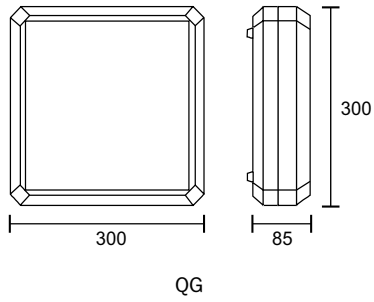
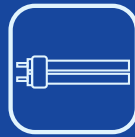
8W 230V EVG*	QGW / QRW818	-	8W LL	-	450	1,2
18W 230V EVG*	QGW / QRW835	-	18W CFL	-	1150	1,3
LED 230V AC/DC*	QGW / QRW019	-	LED (3W)	-	300	1,2

\* - optional mit Überwachung für Zentralanlagen ML – monitoring for central battery systems ML optional

#### Einzelbatterieleuchten - Self-contained luminaires

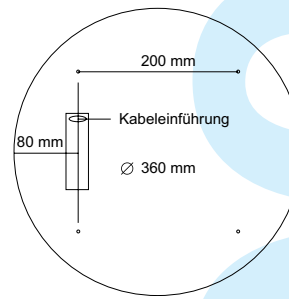
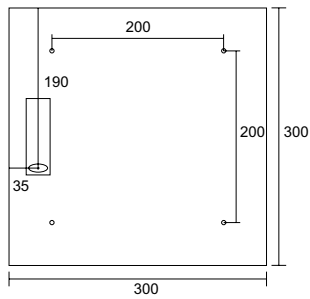
18W/1h 230V AC*	QGW / QRW841	1h	18W CFL	6,0V / 1,8Ah	500	1,8
8W/3h 230V AC*	QGW / QRW803	3h	8W LL	4,8V / 2,4Ah	260	1,7
18W/3h 230V AC*	QGW / QRW843	3h	18W CFL	6,0V / 4,0Ah	500	2,0
LED 3h 230V AC*	QGW / QRW013	3h	LED (3W)	4,8V / 2,0Ah	300	2,0

\* - optional mit SelfControl (SC) | BUS-Überwachung (BC) – SelfControl (SC) | BUS-monitoring (BC) optional



**Bohrabstände QG**  
*Drilling distances QG*

**Bohrabstände QR**  
*Drilling distances QR*



Sicherheitsbeleuchtung  
Emergency lighting

**Optionen und Zubehör**  
*Options and Accessories*

