



Kunststoff-Scheibenleuchte für Universalmontage nach DIN EN 60598-1, DIN EN 60598-2-22 und DIN EN 1838 zur Kennzeichnung und Ausleuchtung der Flucht- und Rettungswege. Für ein- oder zweiseitige Beschriftung. Erhältlich als EVG- oder LED-Einzelbatterie-Leuchte.

- Als kombinierte Sicherheits- und Rettungszeichenleuchte mit ERT-LED erhältlich
- Einfache Piktomontage (ein- und doppelseitig), Stecktechnik

<b>Gehäusematerial:</b>	Kunststoff, weiß (RAL 9003)
<b>Piktogramm:</b>	Folie, Siebdruck RAL 6032
<b>Schutzart/Schutzklasse:</b>	IP40 / II
<b>Montageart:</b>	Universalmontage inkl. Wand, Decke, Wandausleger Optional: Pendel (P), Kette (K), Seil (S), Einbau (E)
<b>Zulässige Umgebungstemp.:</b>	-5° bis +40°C

Plastic edge luminaire for universal mounting according to DIN EN 60598-1, DIN EN 60598-2-22 and EN 1838 for the marking and lighting of escape and rescue routes. For single or double sided labeling. Available for central power systems or as LED-self-contained emergency luminaire.

- Also available as combined safety light/rescue sign with ERT-LED
- Simple pictogram mounting (one and double-sided), plugging-technique

<b>Body:</b>	Plastic, white (RAL 9003)
<b>Legend:</b>	Foil silk-screen printed RAL 6032
<b>Protection class / category:</b>	IP40 / II
<b>Mounting:</b>	Universal mounting incl. wall, ceiling, wall bracket Optional: pendant fitting (P), chain (K), cord suspension (S), recessed mounting (E)
<b>Permissible temp.:</b>	-5° up to +40°C

Ausführung Version	Bestellnummer Order number	Überbrückungszeit Operating Time	Leuchtmittel Illuminant	Lumen Lumen	Batterie Battery	Gewicht kg Weight kg
<b>Leuchten für Zentralanlagen AC/DC   Luminaires for central power systems AC/DC</b>						
8W 230V EVG*	KXU818	–	8W LL	450		1,2
LED 230V AC/DC*	KXU009	–	LED (3W)	150		1,1
ERT-LED 230V AC/DC*	KXU029	–	ERT-LED (5x1W)	300	–	1,1

\* - optional mit Überwachung für Zentralanlagen ML – monitoring for central battery systems ML optional

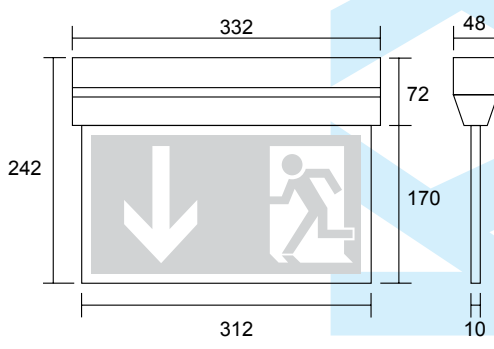
<b>Einzelbatterieleuchten   Self-contained luminaires</b>						
LED 230V/ 3h AC*	KXU003	3h	LED (3W)	–	4,8V/2,0Ah	1,3
LED 230V/ 8h AC*	KXU018	8h	LED (3W)	–	4,8V/2,0Ah	1,3
ERT-LED 230V/ 3h AC*	KXU023	3h	ERT-LED (5x1W)	–	9,6V/2,0Ah	1,3

\* - optional mit SelfControl (SC) | BUS-Überwachung (BC) | WirelessControl (WL)  
SelfControl (SC) | BUS-monitoring (BC) | WirelessControl (WL) optional



**Universal  
Piktosatz  
inklusive!**  
Universal  
pictograph set  
included!

**Auch als  
ERT-Leuchte  
erhältlich!**  
Also available as  
ERT luminaire!

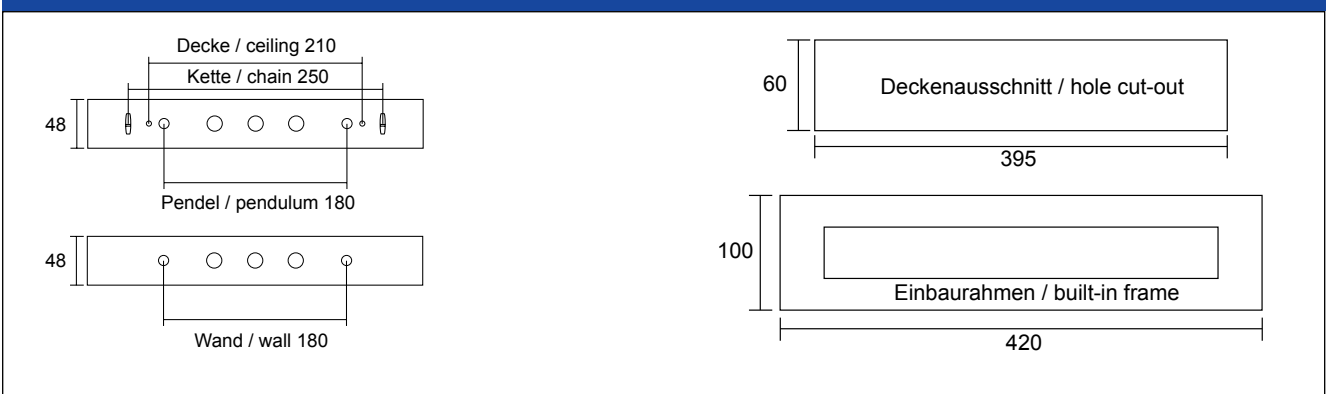


**Abstandstabelle KXU029 ERT-LED für ebene Fluchtwege**  
**Distance table KXU029 ERT-LED for plane emergency routes**

Montagehöhe (m) Mounting level (m)					
2.00	4.29	10.90	9.51	7.08	2.86
2.50	4.70	11.99	10.39	7.77	3.09
3.00	4.99	12.92	11.10	8.37	3.33
3.50	5.19	13.68	11.68	8.94	3.62
4.00	5.31	14.34	12.14	9.44	3.86

**Bohrabstände KX Wand / Decke**  
**Drilling distances KX wall / ceiling**

**KX Einbau**  
**KX recessed**



**Optionen und Zubehör**  
**Options and Accessories**

**ML**

**BC**

**SC**

**WL**

**2PW**

**2PV**

**2DW**

**2DS**

**DSA**

**KXE**

**KXE-EB**

Klare Haube  
Clear cover  
**KXC**

Opale Haube  
opal cover  
**KXOP**

**inclusive**