



Kompakte Sicherheitsleuchte zur Ausleuchtung der Flucht- und Rettungswege mit prismatischer Abdeckung zur optimalen Lichtverteilung. Erhältlich zum Anschluss an Zentralbatterieanlagen und als Einzelbatterieleuchte. Mit dem optionalen Einbaurahmen lässt sich die Leuchte elegant in der Decke versenken.

- Elegantes Design (Geschmacksmusterschutz)
- Konstruktive Lebensdauer > 50000 Std.
- LED-Technik mit weißen High-Power SMD-LED

Gehäusematerial:	Kunststoff, weiß
Schutzart/Schutzklasse:	IP54 / II
Montageart:	Decke / Wand / Ausleger
Zulässige Umgebungtemp.:	-5° bis +40°C

Compact emergency luminaire for lighting of escape routes with prismatic cover for optimized light distribution. Available as luminaire for central battery systems or as self-contained luminaire. The optional recessed mounting frame hides the luminaire elegant within the ceiling.

- Elegant design (protected)
- Constructive service lifetime > 50000 h.
- LED technique with white High-Power SMD LED

Body:	Plastic, white
Protection class / category:	IP54 / II
Mounting:	ceiling / wall / wall bracket
Permissible temp.:	-5° up to +40 °C

Ausführung Version	Bestellnummer Order number	Überbrückungszeit Operating Time	Leuchtmittel Illuminant	Lumen Lumen	Batterie Battery	Gewicht kg Weight kg
Leuchten für Zentralanlagen AC/DC Luminaires for central power systems AC/DC						
LED 230V AC/DC*	KMB019	–	LED (4W)	200		0,4

* - optional mit Überwachung für Zentralanlagen ML – monitoring for central battery systems ML optional

Einzelbatterieleuchten Self-contained luminaires						
LED 230V/ 3h AC*	KMB013	3h	LED (4W)	200	3,2V/1,5Ah	0,6
LED 230V/ 8h AC*	KMB018	8h	LED (4W)	...	3,2V/1,5Ah	0,6

* - optional mit SelfControl (SC) | WirelessControl (WL) – SelfControl (SC) | WirelessControl (WL) optional

Neu ab
Q3/2012



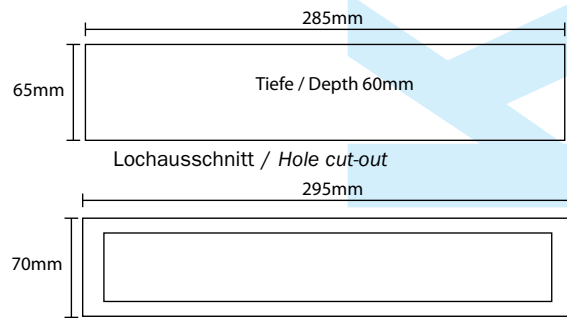
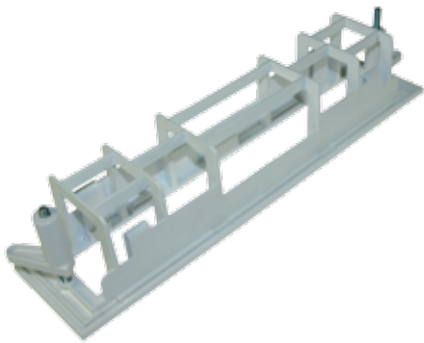
Abstandstabelle KMB für ebene Fluchtwege
Distance table KMB for plane emergency routes

Montagehöhe (m) Mounting level (m)						
2.00	1.68	4.22	7.66	11.19	4.71	
2.50	1.82	4.62	8.41	12.55	5.13	
3.00	1.53	4.98	9.19	13.75	5.41	
3.50	1.41	4.87	9.73	14.76	5.60	
4.00	1.38	4.41	9.97	15.45	3.73	

Die Abstandstabelle basiert auf folgenden Parametern:
 Wartungsfaktor: 0.9; Notbeleuchtungsfaktor 1.00; Minimale Beleuchtungsstärke auf der Mittellinie: 1.00 lux;
 Minimale Beleuchtungsstärke auf der halben Rettungswegbreite: 0.50 lux; Gleichmäßigkeit auf der Mittellinie maximal 40:1;
 Breite des Rettungsweges 2.00m

The distance table is based on the following parameters:
 Maintenance factor: 0.9; emergency lighting factor 1.00; Minimum illumination on the center line: 1.00 lux;
 Minimum illumination on the half width of the rescue route: 0.50 lux, uniformity on the midline maximum 40:1;
 Width of the rescue route 2.00m

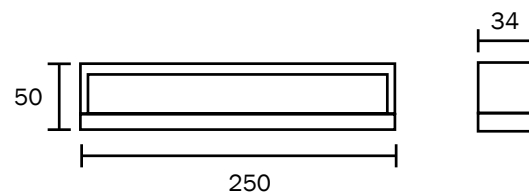
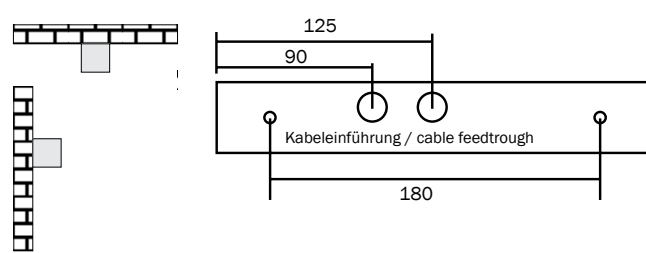
KME Einbaurahmen
KME recessed frame



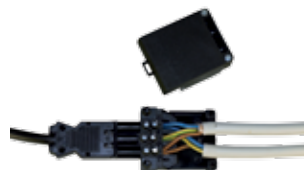
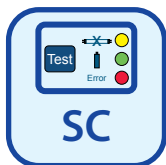
KME Einbaurahmen / KME recessed frame

Bohrabstände KMB Decke/Wand
Drilling distances KMB ceiling/wall

Maße KMB
Dimensions KMB



Optionen und Zubehör
Options and Accessories



Optional erhältlich
 mit Wieland-Stecker
 Optional available
 with Wieland-plug