



Sicherheitsleuchte gem. DIN EN 60598-1, DIN EN 60598-2-22 und DIN EN 1838.

Notlicht-LED-Scheinwerfer für Aufbaumontage oder mobilen Einsatz (z.B. Festzelte) zur Ausleuchtung der Flucht- und Rettungswege.

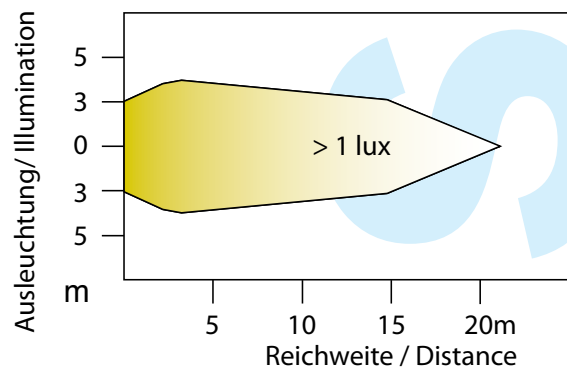
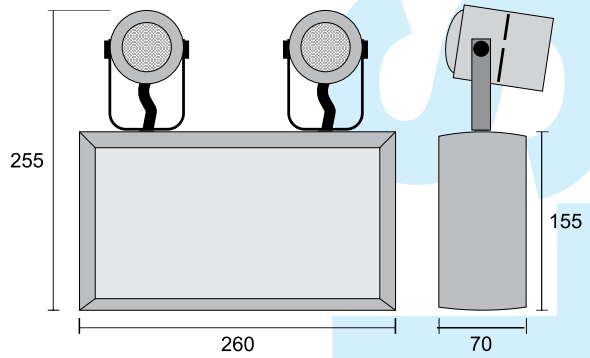
Emergency luminaire according to DIN EN 60598-1, DIN EN 60598-2-22 and EN 1838.

Emergency LED floodlight for wall mounting or mobile use (e. g. outdoor pavilions) for the lighting of rescue routes.

Gehäusematerial:	Gehäuse: Kunststoff Lampenkopf: Aluminium
Abmessungen (L x H x T):	260 x 255 x 70 mm
Leuchtmittel:	2 x LED 5W
Schutzart/Schutzklasse:	IP20 / I
Montageart:	Aufbaumontage
Zulässige Umgebungstemp.:	-5° bis +40°C
Leergewicht:	1,0 kg

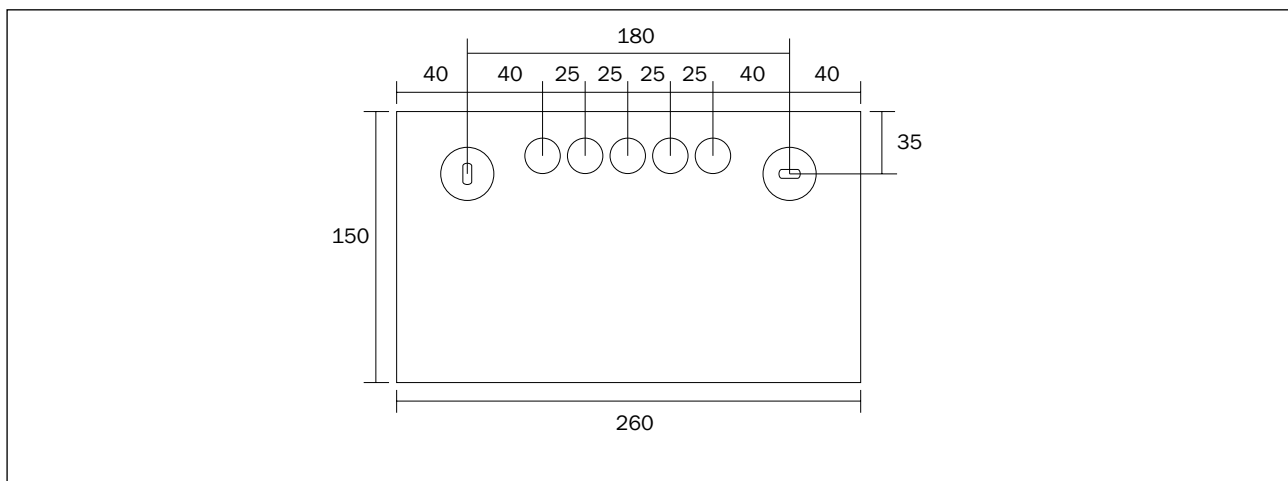
Body:	Body: Polycarbonat Light head: Aluminium
Dimensions (L x H x D):	260 x 255 x 70 mm
Illuminant:	2 x LED 5W
Protection class / category:	IP20 / I
Mounting:	wall mounting
Permissible temp.:	-5° up to +40 °C
Weight empty:	1,0 kg

Ausführung Version	Bestellnummer Order number	Überbrückungszeit Operating time	Leuchtmittel Illuminant	Batterie Battery	Lumen Lumen	Gewicht kg Weight kg
Leuchten für Zentralanlagen AC/DC - Luminaires for central power supply systems AC/DC						
LED 230V AC/DC	SLS009	-	2 x LED (5W)	-	2 x 300	1,4
* - optional mit Überwachung für Zentralanlagen ML – monitoring for central battery systems ML optional						
Einzelbatterieleuchten - Self-contained luminaires						
LED/3h 230V AC	SLS013	3h	2 x LED (5W)	4,8 V / 2,0Ah	2 x 300	1,6



1 Strahler à 5 W / 1 spotlight with 5 W

Bohrabstände
Drill pitches



Optionen und Zubehör
Options and Accessories

