



RX Deckenmontage
RX ceiling mounted

RX Wandmontage
RX wall mounted

Formschöne Scheibenleuchte mit schwenkbarem Gehäuse nach DIN EN 60598-1, DIN EN 60598-2-22 und DIN EN 1838 zur Kennzeichnung der Flucht- und Rettungswege. Für ein- oder zweiseitige Beschriftung. Erhältlich als EVG- oder LED-Einzelbatterie-Leuchte.

Elegant edge luminaire with swiveling body according to DIN EN 60598-1, DIN EN 60598-2-22 and EN 1838 for the marking of escape and rescue routes. For single or double sided labeling. Available for central power systems or as LED-self-contained emergency luminaire.

Gehäusematerial:	Aluminiumprofil, Zinkor weiß
Piktogramm:	Siebdruck RAL 6032
Schutzart/Schutzklasse:	IP40 / I
Montageart:	Universalmontage
Zulässige Umgebungtemp.:	-5° bis +40°C

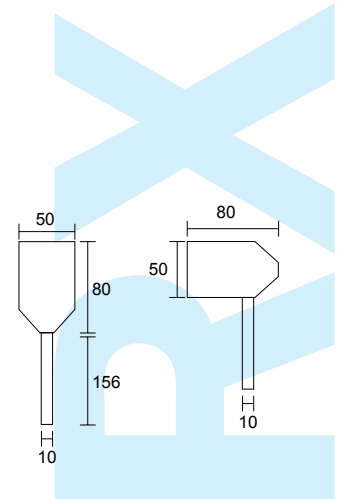
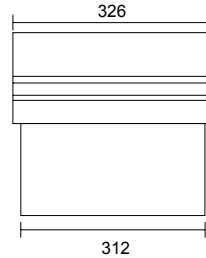
Body:	Aluminium inline profile, zinc steel sheet white
Legend:	Foil silk-screen printed RAL 6032
Protection class / category:	IP40 / I
Mounting:	Universal mounting
Permissible temp.:	-5° up to +40°C



Universal Piktosatz inklusive!
 Universal pictograph set included!



RXU mit Einbaurahmen RXE
 RXU with mounting frame RXE



Ausführung Version	Bestellnummer Order number	Überbrückungszeit Operating Time	Leuchtmittel Illuminant	Lumen Lumen	Batterie Battery	Gewicht kg Weight kg
Leuchten für Zentralanlagen AC/DC Luminaires for central power systems AC/DC						
8W 230V EVG*	RXU818	–	8W LL	450	–	1,2
LED 230V AC/DC*	RXU009	–	LED (3W)	300	–	1,2

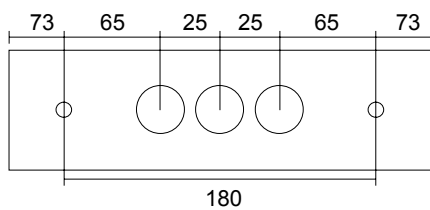
* - optional mit Überwachung für Zentralanlagen DL – monitoring for central battery systems DL optional

Einzelbatterieleuchten | Self-contained luminaires

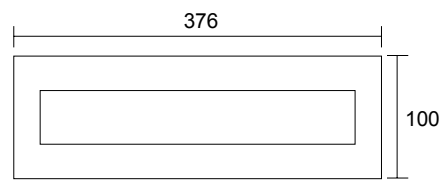
LED 230V/ 3h AC*	RXU003	3h	LED (3W)	–	4,8V / 2,0Ah	1,3
------------------	--------	----	----------	---	--------------	-----

* - optional mit SelfControl (SC) | BUS-Überwachung (BC)
 SelfControl (SC) | BUS-monitoring (BC)

**Bohrabstände RX Universal
 drilling distances RX universal**



**Einbaurahmen RXE
 recessed frame RXE**



Deckenausschnitt / cut-out 356 x 75mm
 Einbautiefe / installation depth 80mm

**Optionen und Zubehör
 Options and Accessories**

